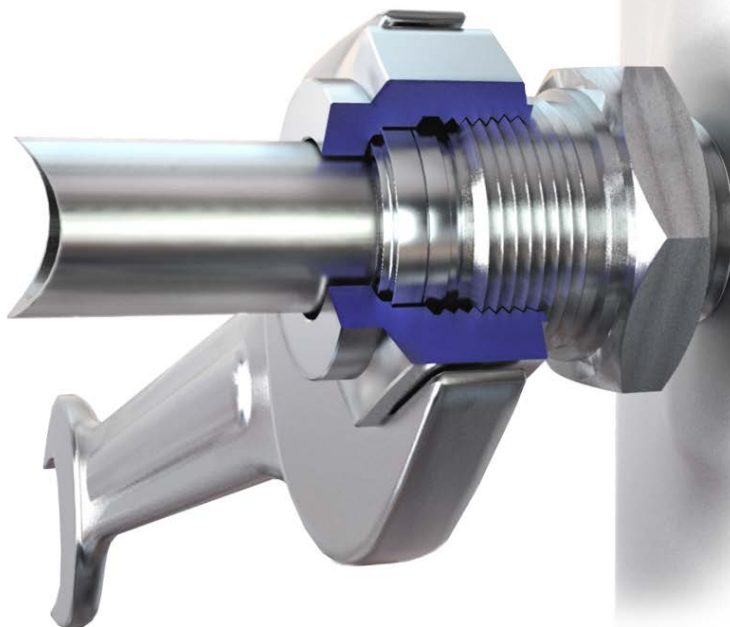


OFFSHORE NORGE

FITTINGS OG SMALL BORE TUBING SYSTEMER



Håndbok

Februar 2020/Rev. 06

Copyright © 2013

Offshore Norge

1. Innledning 04 – 13

2. Fittings 14 – 33

3. Gjenger 34 – 49

4. Tubing 50 – 68

Appendix 69 – 70

1.1 Bakgrunn	6
1.2 HMS forholdsregler	8
1.3 Sjekkliste for arbeidspakke	9 -10
1.4 Utføre	11
1.5 Språk og navnebruk	12 – 13

1.1 Bakgrunn

Offshore Norge har utviklet en håndbok for arbeid på hydrokarbonførende trykksatt utstyr innen arbeid på fittings og small bore tubing system. Denne kan lastes ned fra www.offshorenorge.no.

Håndboken tar for seg tre eksempler av ulike typer fittings. Det er også mulig å bruke andre typer. Hvilken type fitting som skal benyttes besluttes av hvert enkelt selskap, og her legger ikke Offshore Norge noen føringer.

Håndboken dekker ikke rengjøring, lekkasjetesting og trykktesting.

Offshore Norge har utviklet en plan for opplæring innen fittings og small bore tubing system. Denne håndboken danner grunnlaget for opplæring i dette fagfeltet. Plan for opplæring kan også lastes ned fra www.offshorenorge.no.

1.2 HMS forholdsregler

1. Ha alltid god oversikt over arbeidsstedet og hvem som er involvert i arbeidet.
2. Ikke bruk løsninger som kan skade personer, utstyr eller verktøy.
3. Benytt korrekt verneutstyr som vernesko, hansker, briller etc.
4. Sjekk at det er godkjent og signert arbeidstillatelse for jobben før denne påbegynnes.
5. Dersom det skal utføres arbeid i høyden, må arbeidsområdet sikres mot fallende laster (verktøy, deler, etc.).

1.3 Sjekkliste for arbeidspakke

Normalt skal følgende være med i en arbeidspakke:

1. Oppmerket P&ID eller arrangementstegning om viser hvor jobben skal utføres.
2. Arbeidsbeskrivelse med nødvendige arbeidstegninger. Er det behov for ekspansjons-sløyfer skal det være med ISO tegning av disse.
3. Material-liste.
4. Utarbeidede ventil- og blindingslister og/eller beskrivelse av nødvendig isolering/avstengning ved inngrep i prosessanlegg.

1.3 Sjekkliste for arbeidspakke

Den ansvarlige som planlegger jobben skal sørge for at:

1. Riktige deler (“tubing”, “fittings”, etc.) er tilgjengelige, og at de er i samsvar med gyldig Pipe Class Sheet (PCS)/ rørspesifikasjon, dersom PCS er etablert for det aktuelle tubing-systemet.
2. Nødvendig verktøy er tilgjengelig.
3. Behov for stillas og sperringer ved arbeid i høyden er sjekket.
4. Historikk er sjekket med tanke på erfaringsoverføring, og at eventuelle tiltak er planlagt.

1.4 Utføre

Den utførende fagperson og utstyrseier/systemansvarlig operatør/prosessteknikker/områdeansvarlig skal sammen sørge for at:

1. Det er godkjent arbeidstillatelse.
2. SJA (Sikker Jobb Analyse) og evt. før jobben-samtale er utført dersom det kreves.
3. En er på riktig forbindelse.
4. Isolering/blinding er korrekt utført, og systemet er trykkløst og fritt for hydrokarboner.
5. Ventiler som skal demonteres, står i halvåpen posisjon, eller slik som anvist i ventilens vedlikeholdsmanual, slik at ventilen er fri for lommer med innestengt trykk.
6. Eventuell isolasjon er demontert og varmekabler utkoblet.
7. Utstyret er sikret mot utilsiktet forskyvning ved demontering.

1 Innledning

1.5 Språk og navnebruk

Denne håndboken omhandler det som på engelsk er definert som “small bore tubing systems”. Det vil si rør med en utvendig diameter (OD) som er mindre enn eller lik 50 mm (2”).

I den videre teksten vil “small bore tubing” bli omtalt som tubing. Bruk av engelske navn er godt innarbeidet i bransjen. Derfor er det valgt å bruke engelske navn på komponenter i stor grad.

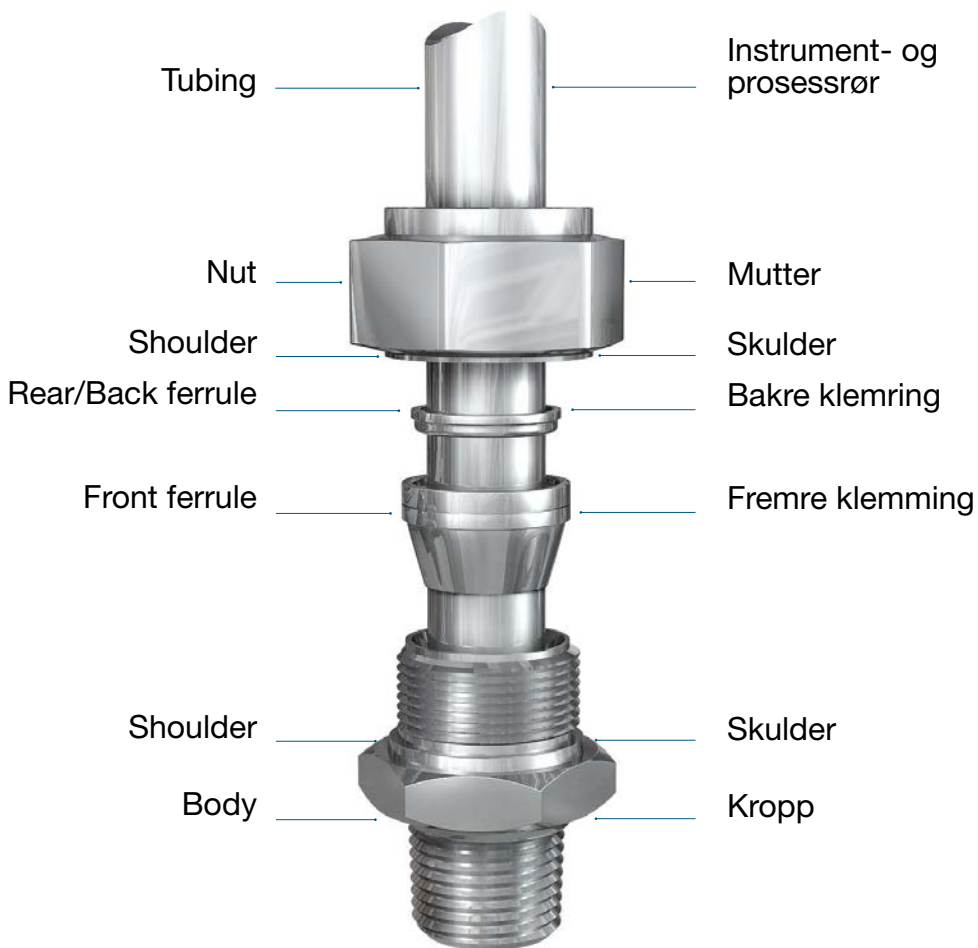
Fittings er en samlebetegnelse på alle deler/komponenter som benyttes for å sammenføre tubingsystemer.



1.5 Språk og navnebruk

Engelsk

Norsk



2.1 Kompresjonsfitting med to klemringer	16 - 17
2.2 Dimensjoner	18
2.3 Merking Swagelok	19
2.3 Merking Gyrolok	20
2.3 Merking Parker A-Lok	21
2.4 Material	22 - 24
2.5 Installasjon- forholdsregler	25
2.6 Installasjonsprosedure	26 - 28
2.7 Tiltrekkingsprosedyre	29
2.8 Formontering	30 - 31
2.9 Verifikasjon av montering	32 - 33

2.1 Kompresjonsfitting med to klemringer

Kompresjonsfitting med to klemringer er den mest brukte i tubingsystemer. Det er over 30 forskjellige leverandører av denne typen fitting internasjonalt.

Offshore i Norge er de mest utbredte fabrikatene:

- Parker A-Lok
- Gyrolok
- Swagelok

I denne håndboken er tre fabrikater brukt som eksempel. Det er imidlertid også mulig å bruke andre fabrikater. Hvilket fabrikat som skal benyttes er det opp til hvert enkelt selskap å beslutte. I rørsystemer som betegnes som medium og high pressure er fittings fabrikat som Autoclave, BuTech, HIP, Swagelok IPT og tilsvarende mest brukt. Disse fabrikatene har et eget design som benytter rør som må kones og gjenges med egnet verktøy. Denne håndboken dekker ikke arbeid med denne type utstyr og utøvende fagperson må gjennomgå leverandørgodkjent opplæring for det fittingsfabrikatet som benyttes.

Det skal aldri blandes komponenter fra ulike fabrikater.



2.1 Kompresjonsfitting med to klemringer

Her ser du kjennetegnene for de tre fabrikatene som er brukt som eksempel.

PARKER

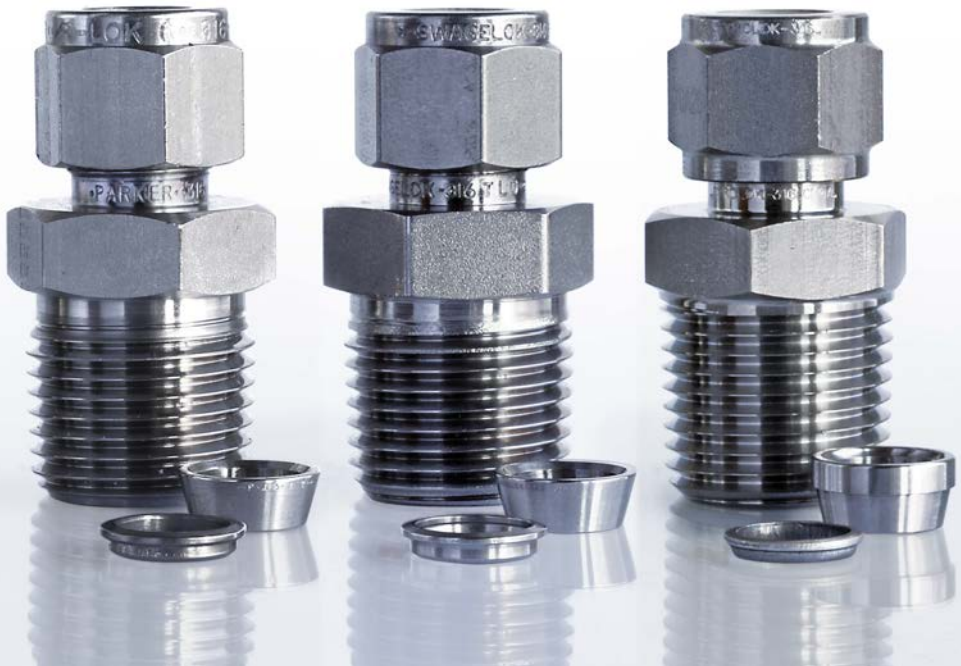
- fabrikant på mutter og body
- fabrikant står på begge klemringene

SWAGELOK

- fabrikant på mutter og body
- fabrikant står på begge klemringene

GYROLOK

- fabrikant på mutter og body
- skulder på front ring



2.2 Dimensjoner

Dimensjoner på fittings angis basert på utvendig diameter til tilhørende tubing, og leveres til både metriske og tomme dimensjoner.

De enkelte leverandørene kan ha ulike måter å indikere tommer og metriske (millimeter) fittingsdimensjoner på.

Tabellen viser de mest brukte dimensjonene i tommer og millimeter.

Størrelse metrisk	Størrelse tommer
3	1/8" (3,17mm)
6	1/4" (6,35mm)
10	3/8" (9,52mm)
12	1/2" (12,70mm)
16	5/8" (15,87mm)
20	3/4" (19,05mm)
25	1" (25,40mm)
32	1 1/4" (31,75mm)
38	1 1/2" (38,10mm)
50	2" (50,80mm)

Tommer og metriske deler skal ikke blandes.



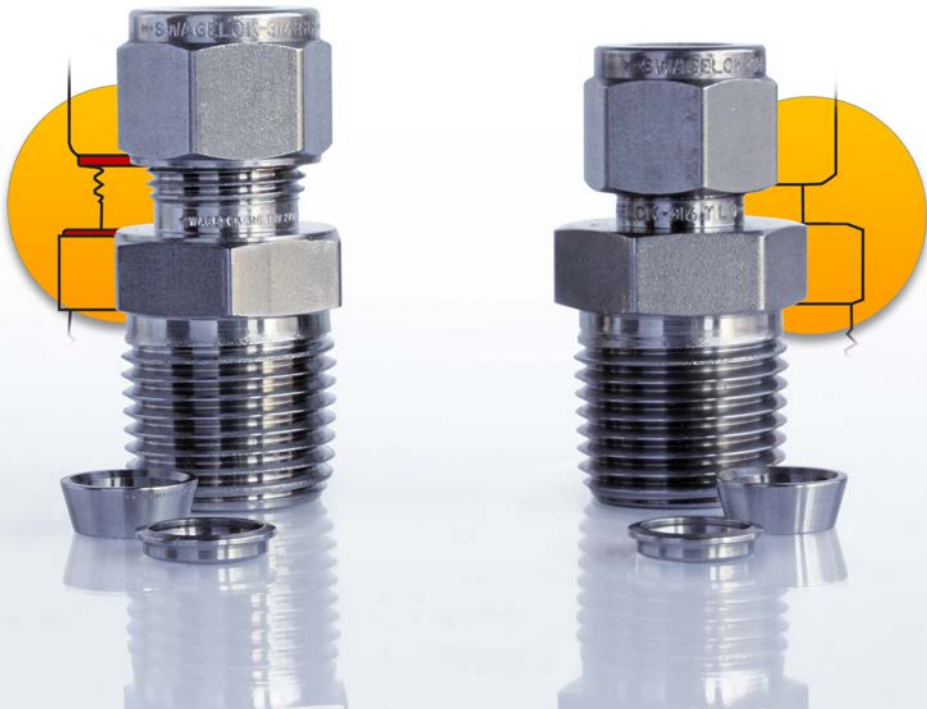
2.3 Merking Swagelok

Swagelok Metrisk

- skulder på mutterens kant mot kropp og på kropp mot mutter
- på albuer, kryss og t-koblinger er mm innstemplet

Swagelok Tommer

- ingen skulder på kropp eller mutter indikerer tommer



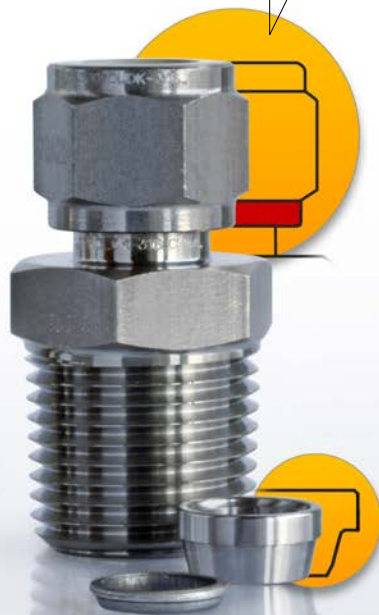
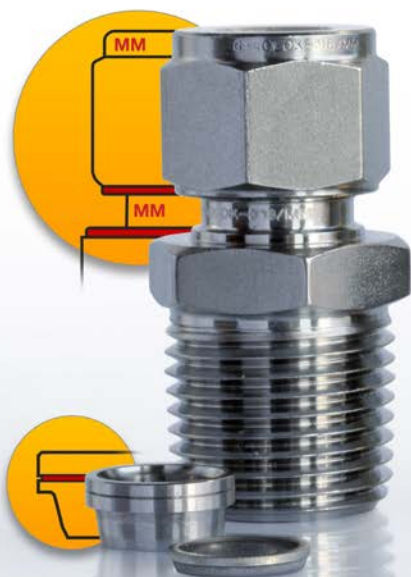
2.3 Merking Gyrolok

Gyrolok Metrisk

- skulder på mutterens kant mot kropp og på kropp mot mutter
- spor på frontring på kropp, mutter, albuer, kryss og t-koblinger er mm innstempelt

Gyrolok Tommer

- ingen skulder på kropp indikerer tommer
- lang skulder på mutter
- ikke spor på front ring



2.3 Merking Parker A-Lok

Parker A-Lok Metrisk

- skulder på mutterens kant mot kropp og på kropp mot mutter
- på albuer, kryss og t-koblinger er mm innstemplet

Parker A-Lok Tommer

- ingen skulder på kropp eller mutter indikerer tommer



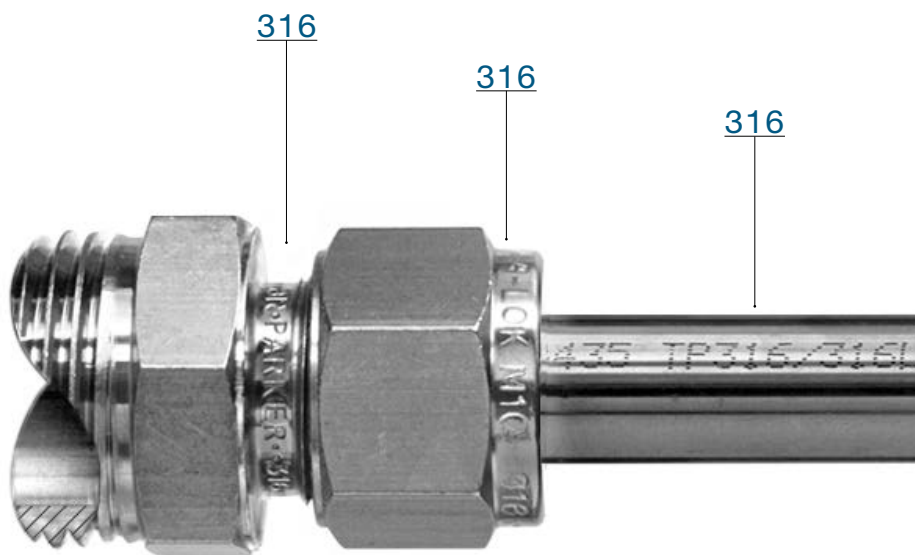
2.4 Material

Alle fittings skal være merket med material type.

Materialkvaliteten på fitting (kropp og mutter) skal alltid sjekkes. Er det forskjell på materialtype mellom kropp og mutter, skal dette rapporteres til teknisk ansvarlig!

De enkelte leverandørene har ikke nødvendigvis lik måte for å merke materialkvalitet.

Det skal aldri blandes komponenter fra ulike fabrikat.



2.4 Material

Swagelok fittings i super duplex stainless steel har for eksempel en nedfelt kant i topp av mutter som kjennetegn. Mutter og kropp er merket med SAF 2507.



2.4 Material

Gyrolok benytter seg av fargekoding på kropp og mutter som vist i figuren under. Dette gjelder Gyrolok produkter levert i Norge.



Sjekk alltid fysisk merking på alle komponenter.
Stol ikke på fargekoding alene.

316ss

p/n10CM8316ME



Titan

p/n10CM8TIME



6MO

p/n10CM86MOME



Hastelloy

p/n10CM8HCME



Duplex

p/n10CM8DX3ME



2.5 Installasjon – forholdsregler

Det skal ikke utføres arbeid på trykksatt system - selv ikke ved lekkasje!

Godkjent avblødningspunkt skal benyttes ved trykkavlastning. Ikke blø av systemet ved å løsne mutter eller kropp på fitting!

En bør ikke blande materialer av f.eks. tubing, klemringer, muttere og kropp. Kombinasjon av materialer skal være godkjent av leverandøren og selskapets teknisk ansvarlig.

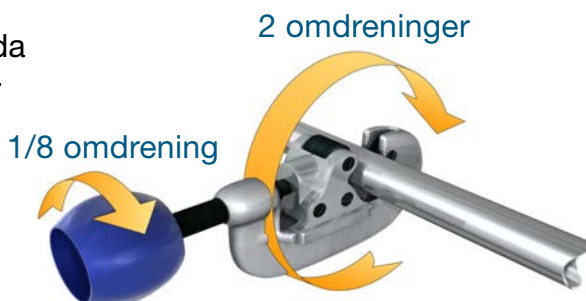
Bruk alltid installasjonens anbefalte gjengetetning/-smøring på koniske NPT-gjenger. NORSOK I-001 spesifiserer gjengetape.

Ved gjenmotasje bør man sjekke tilstand på koplinger og rør samt vurdere behov for utskifting.

2.6 Installasjonsprosedyre

1. Kutt røret i et rett kutt (90 grader) – rørkutter anbefales.

- sjekk godhet på rørkutter før man starter (påse at kuttehjulet er skarpt).
- ikke stram for mye, da dette kan gi ovalt rør (som ikke går tilstrekkelig ned i fitting).
- to turn med kutter, deretter cirka 1/8 omdreining på håndtak.



2. Fjern innvendige og utvendige grader med egnet verktøy.

- det kan være lurt å blåse gjennom røret til slutt.
- spon som står igjen, kan forårsake turbulens og eventuelt lekkasje på følsomt utstyr nedstrøms.



2.6 Installasjonsprosedyre

3. Tre delene på røret for å sjekke at alle komponentene er til stede og ligger riktig før montering.



4. Stikk røret til bunns i koblingen

- det anbefales å bruke fittingsprodusentens dybdeinnføringsverktøy og merke av med en penn på røret i toppen av verktøyet.
- for Swagelok og Gyrolok skal denne kontrollstreken ikke være synlig når rør er satt i kropp og mutter tiltrukket med fingertrekk. For Parker A-Lok setter verktøyet en strek på tubingen og denne er synlig under hele installasjonen.

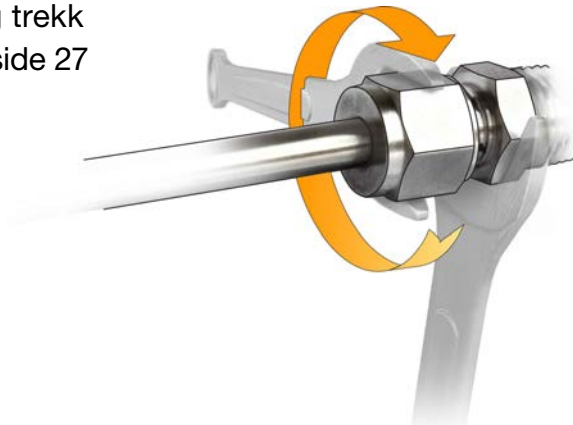


2.6 Installasjonsprosedyre

5. Stram til mutter til tubing ikke kan roteres.
6. Merk mutter og kropp med en rett strek over hverandre (gjørne med tusj – hjelp til selvhjelp – også etterpå)



7. Hold kroppen i ro og trekk til ihht. tabell kap.2/side 27



8. Bruk leverandørens inspeksjonsverktøy for å verifisere korrekt tiltrekking.

Vær obs på at verktøyet bare kontrollerer at det er trukket nok. Det registrerer ikke overtrekking, som er et utbredt problem.



2.7 Tiltrekkingsprosedyre

Tabellen viser korrekt tiltrekkingsprosedyre for fittings av typen Parker A-Lok, Gyrolok og Swagelok. Kolonnene indikerer antall turn etter fingerfast for ulike dimensjoner samt når manuell eller hydraulisk formontering benyttes.

Størrelse mm	Størrelse tommer	Tiltrekking 1. Gang			Gjenmontering			Manuell formontering	Hydraulisk formontering HSU
		Parker A-Lok	Gyrolok	Swagelok	Parker A-Lok	Gyrolok	Swagelok		
2	1/16"	3/4	1 1/4	3/4	1/8	1/4	1/8	•	
3	1/8" (3,17mm)	3/4	1 1/4	3/4	1/8	1/4	1/8	•	
4	3/16"	3/4	1 1/4	3/4	1/8	1/4	1/8	•	
6	1/4" (6,35mm)	1 1/4	1 1/4	1 1/4	1/4	1/4	1/4	•	
10	3/8" (9,52mm)	1 1/4	1 1/4	1 1/4	1/4	1/4	1/4	•	
12	1/2" (12,70mm)	1 1/4	1 1/4	1 1/4	1/4	1/4	1/4	•	•
16	5/8" (15,87mm)	1 1/4	1 1/4	1 1/4	1/4	1/4	1/4	•	•
20	3/4" (19,05mm)	1 1/4	1 1/4	1 1/4	1/4	1/4	1/4	•	•
25	1" (25,40mm)	1 1/4	1 1/4	1 1/4	1/4	1/4	1/4	•	•
32	1 1/4" (31,75mm)	HSU + 5/8	HSU + 1/4	HSU + 1/2	1/4	1/4	1/4		••
38	1 1/2" (38,10mm)	HSU + 5/8	HSU + 1/4	HSU + 1/2	1/4	1/4	1/4		••
50	2" (50,80mm)	HSU + 3/4	HSU + 1/4	HSU + 1/2	1/4	1/4	1/4		••


• = kan benyttes, •• = skal benyttes

Bruk alltid verktøy fra samme fabrikant som fittingsprodusent.

2.8 Formontering

Så sant det lar seg gjøre, skal formontering benyttes. Det brukes til å montere klemringene fast på røret på forhånd. Med formontering unngår man at tubing kan skli ut av kropp under montering (mens man skrur) og sikrer korrekt montasje.

Når fittings skal installeres stående i stige, tilfeller hvor det er trangt å komme til, eller ved masseproduksjon kan det være fordelaktig å benytte seg av formonteringsverktøy.



Følg alltid produsentens brukerveiledning.

Tubing med overmål (max. toleranse) kan unntaksvis sitte fast i verktøyet etter formontering. Om dette hender, beveg røret forsiktig frem og tilbake til det løsner.

Tubing skal ikke vris eller forsøkes løsnet med tenger eller annet verktøy da dette kan ødelegge tetningsflaten.

2.8 Formontering

Manuell formontering



Hydraulisk formontering



2.9 Verifikasjon av montering

Bruk fabrikantens kontrollverktøy for å oppnå og verifisere korrekt utførelse.

Inspeksjons- og dybdeinnføringsverktøy

- Benyttes for å bekrefte at riktig montasje er utført.
- Benyttes for å sikre at tubing bunner i kropp.
- Følg leverandørens brukerveiledning.



2.9 Verifikasjon av montering



! Bruk alltid verktøy fra samme fabrikant som fittingsprodusent.

3.1 Gjenger	36
3.2 Koniske rørgjenger (National Pipe Taper - NPT)	37 - 38
3.3 Gjengetape PTFE	39 - 41
3.4 Pasta	42 - 43
3.5 Monteringstoleranser	44 - 47
3.6 Parallele rørgjenger - BSPP	48 - 49

3.1 Gjenger

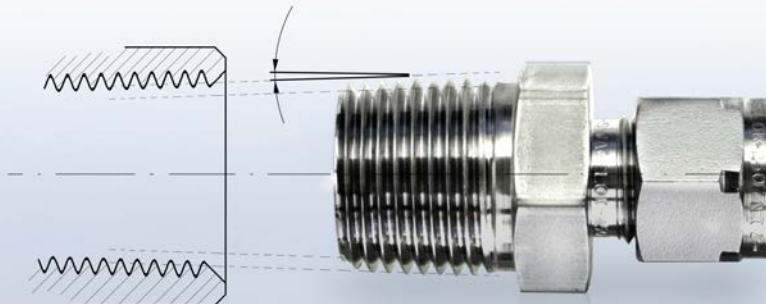
Det finnes flere typer gjengespesifikasjoner på markedet, men generelt er det to hovedtyper: **parallele og koniske**.

Eksempler på merking (kropp/sekskant):

1. NPT: NPT eller ingen merking
2. BSPT: er merket med BSPT eller RT
3. BSPP: er merket med BSPP eller RS, RP eller RG

På norsk sokkel er NPT og BSPP mest utbredt.

Utvendige og innvendige gjenger skal være av samme type. Dersom du er i tvil må gjengetolk og gjengelære benyttes.



3.2 Koniske rørgjenger (National Pipe Taper - NPT)


Koniske gjenger er konstruert for å tette i gjengefeltet. Skal NPT gjenger bli trykktette, må det benyttes et tetningsmiddel på gjengene. Tetningsmiddel skal være i henhold NORSOK I-001.

Tetningsmiddelet har også en smørefunksjon som hindrer kaldsveising og rivning av gjengene. Dette kan lett skje på rustfrie komponenter.

Bruk det tette-/smøremiddelet (pasta eller tape) som er oppgitt for aktuell forbindelse.



3.2 Koniske rørgjenger (National Pipe Taper - NPT)

 Komponenter med trykksatte gjenger skal ikke skrus ut!
En skal alltid forsikre seg om at det ikke er mennesker foran en komponent når den skrus ut selv om systemet er trykkløst



3.3 Gjengetape PTFE

PTFE-tape er den mest kjente teflontapen som både gir smøring og samtidig motstandsdyktig mot kjemiske angrep, for eksempel løsemidler. Dette er det eneste organiske smøremiddelet som er tillatt ved oksygen i gassform.

Det kan være behov for spesiell tape, f.eks. grafittape for høytemperaturapplikasjoner. Ref. NORSOK I-001.

Leverandørens prosedyre for legging skal følges.

Bredden må tilpasses dimensjonen

- 1/4" bredde på tape brukes for 1/8", 1/4" og 3/8" koniske hannkoblinger.
- 1/2" bredde på tape brukes på større koniske hannkoblinger.



3.3 Gjengetape PTFE

Prosedyre for Silver Seal og Swagelok tape:

1. Påse at gjengene er rene og fri for skader.



2. Forsikre deg om at du ikke legger tapen på den første gjengen.



3. Viktig: Legg gjengetapen stramt rundt i gjengeretningen (tykk tapetype). Sjekk alltid produsentens anbefaling og prosedyre, blant annet for antall turn.



3.3 Gjengetape PTFE

4. Sjekk at den første gjengen er fri for tape. Dette fordi at det da kan løsne tape og forurensning systemet.



5. Skjær av overflødig tape. Press på overlappingen slik at tapen legger seg i gjengene.




- Det er viktig å passe på at hannkoblingen ikke løsnes under montering.
- Dynamiske belastninger kan medføre at tapen krymper noe, og dette kan over tid medføre lekkasje.

3.4 Pasta

Dersom det brukes gjengetetting i tubingsystemer bør typen være i henhold til fabrikantens anbefaling og selskapets prosedyrer. Vær oppmerksom på at bruk av tettingsmiddel kan skade gjengene ved demontering.

Loctite 577 og Loctite 542 er eksempler på tettingsmiddel som kan brukes. Generelt gjelder følgende ved bruk av Loctite produkter:

1. Alle delene må være rene og tørre før bruk. På nye deler sprayes det rikelig med renevæske, og deretter lar man dette fordampe i 30-60 sekunder før delen er klar for liming.
2. Påfør Loctite på første eller andre gjengen en hel runde. Ved overdrevet påsmøring vil Loctiten flyte utover og eventuelt inn i tilsluttende komponent/tubing.
3. Aktivator skal benyttes i samsvar med produsentens anbefaling.
4. Ved lave temperaturer bør ekstra varmetilførsel vurderes i tillegg til aktivator for å ivareta herding.



Følge alltid leverandørens prosedyre for påføring og herding.

3.4 Pasta

Ved bruk av Loctite produkter må man aldri ettertrekke, da Loctiten "knuses", og faren for kaldsveising økes.



3.5 Monteringstoleranser

Korrekt montering av skrudde nipler, plugg og annet utstyr med koniske rørgjenger er en forutsetning for å unngå lekkasjer og andre uønskede hendelser. NPT rørgjengene skal være i samsvar med ASME B1.20.1 eller API Std 5B.

ASME og API har toleransekrav som gjør at det kan være vanskelig eller umulig å skru delene sammen med nok antall innskrudd gjenger ved uheldige kombinasjoner av standardenes tillatte toleranser.

1. Sjekk at det er rett dimensjon og rett type gjenger.
2. Vær obs på at enkelte gjengetyper kan ha like utvendige mål og gjengestigning. Sammenblanding av ulike gjengetyper skal ikke forekomme!
3. Sjekk at gjengene er uskadde og har fin overflate.
4. Gjengene kan ha behov for å friskes opp ved hjelp av en gjengetapp eller gjengebakke. Sjekk at toleransekrav

3.5 Monteringstoleranser

overholdes etter oppfrisking.



5. Krav for ferdig monterte komponenter med koniske NPT gjenger:

Minimum 4,5 gjenger totalt innskrudd.

Helst skal 5,5 gjenger eller mer være innskrudd, uten å deformere gjengene permanent.

6. Utførende fagperson er ansvarlig for at nok gjenger blir innskrudd.
7. Kontakt nærmeste overordnede dersom kravet til innskruing ikke oppnås.

Når delene skrus sammen til slutt, må delene ikke påføres så stort moment at gjengene skades.



3.5 Monteringstoleranser

Før montasje kan gjengene sjekkes med ASME/API gjengetolk for å sjekke at toleransekravene er i samsvar med gjeldende spesifikasjon som operatørselskapet har for delene.

Toleransekrav som normalt sikrer at nok gjenger kan skrus inn uten å ødelegge delene ("små" hann-deler og "store" hunn-deler):

Hann-del: -1 til $-\frac{1}{4}$ gjenge over midtpunkt.

Hunn-del: $+\frac{1}{4}$ til $+1$ gjenge over midtpunkt.

3.5 Monteringstoleranser

Dersom gjenge i hunn-del er avfaset i innløpet regnes gjengen å starte der avfasingen slutter.



3.6 Parallele rørgjenger - BSPP

(British Standard Pipe Parallell Threads – BSPP)

Parallele gjenger tetter ikke i gjengefeltet. Her er det en tetningsring i metall, gummi eller plast som skaper tetningen (eksempelvis Dowty).

Parallele gjenger, spesielt BSPP, er i økende grad brukt i hydraulikk- og nitrogenapplikasjoner. JIC fittings kan også brukes.

I standard DIN 3852 og i ISO 228-1 stilles det krav til både gjengene og den møtende tetningsflaten.



3.6 Parallele rørgjenger - BSPP

Komponenter med trykksatte gjenger skal ikke skrues ut!
En skal alltid forsikre seg om at det ikke er mennesker
foran en komponent når den skrues ut, selv om systemet
er trykkløst.



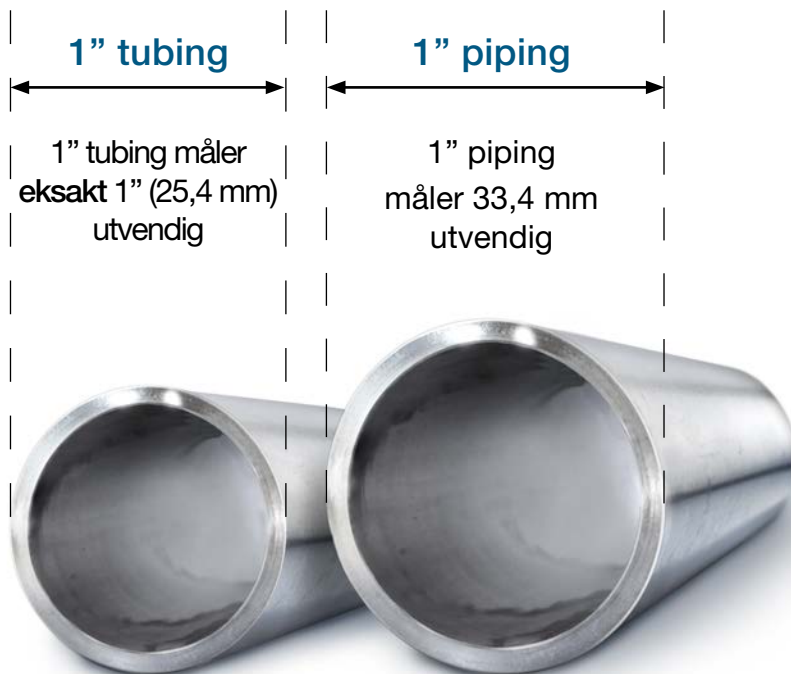
4.1 Definisjon	52 - 53
4.2 Håndtering	54 - 57
4.3 Dimensjoner og veggtykkelser	58
4.4 Legging	59 - 61
4.5 Kutting	62 - 63
4.6 Bøying	64 - 67
4.7 Ekspansjonssløyfer	68

4 Tubing

4.1 Definisjon

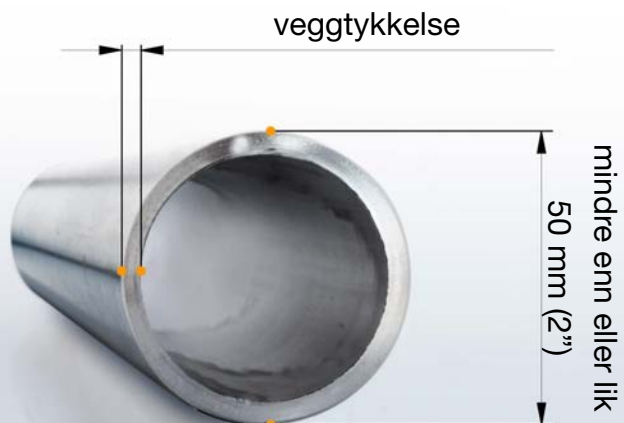
Det er ingen prinsipielle forskjeller mellom **tubing** og **piping**.

Begge beregnes likt med hensyn til trykkbærende kapasitet i henhold til ASME B 31.3, som er den standarden som brukes for prosjektering av tubing og piping for både prosess- og instrumentrør.



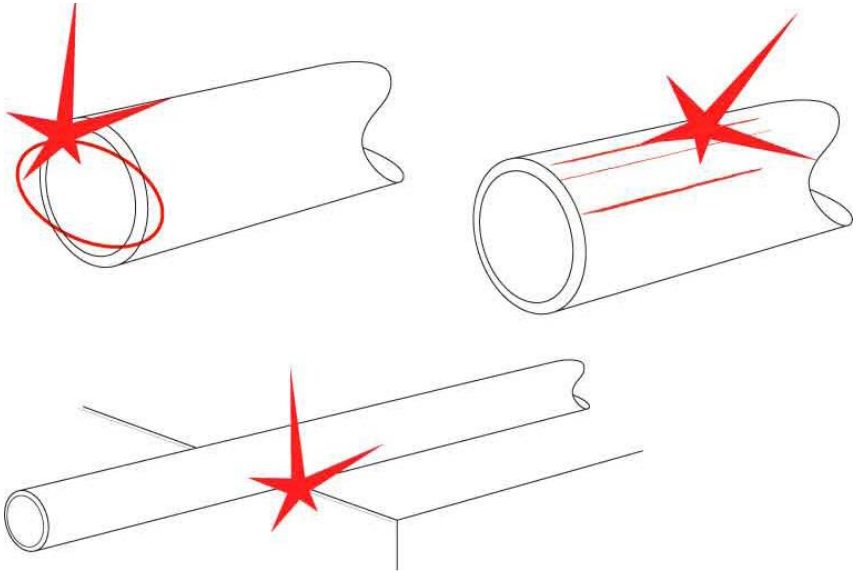
4.1 Definisjon

Med tubing (small bore tubing) menes rør med en utvendig diameter som er mindre enn eller lik 50 mm (2").



4 Tubing

4.2 Håndtering



Tubing



4.2 Håndtering

Rørets overflatebeskaffenhet er meget viktig for å oppnå tette koblinger. Langsgående spor, sveisesøm, riper eller flate partier og lignende vil normalt ikke gi skikkelig tetning.

Kvaliteten på nøye spesifisert tubing kan lett forringes ved uforsiktig håndtering.

Varsom håndtering fra tubing er mottatt til den skal installeres, er en forutsetning for lekkasjefrie systemer.

En god praksis ved håndtering vil unngå riper og hakk som kan hindre tilstrekkelig tetning (spesielt på linjer med gass).

Tubing skal aldri dras over harde overflater.

Tubing av mykere materialer som kobber og, aluminium, krever ekstra varsomhet.

Dersom tubingen er blitt skadet/deformert slik at den ikke er helt rund (vanskelig å entre mutter, ringer eller body), skal den kuttes på ny.

Press aldri en tubing som er oval inn i en kobling.

Preservering:

Tubing skal ikke males. Tubingen bør preserveres innvendig dersom systemet er midlertidig tatt ut av drift.

4.2 Håndtering

Tubing skal være merket med størrelse, material type/-kvalitet, spesifisering av standard, heat- nummer og annen informasjon.

Eksempel:

10.00 x 1.50 MM HT 014211 SS LOT 57534 DIN 2931

1. Ytre diameter = 10.00 mm
2. Veggtykkelse = 1.50 mm
3. Heatnummer = HT 014211
4. Material = SS (Stainless Steel 316/316 L)
5. LOT nummer = LOT 57534
6. Standard = DIN 2931



4.2 Håndtering

Vær sikker på at tubing som blir valgt, er egnet for aktuell prosess, medium, temperatur og omgivelser.

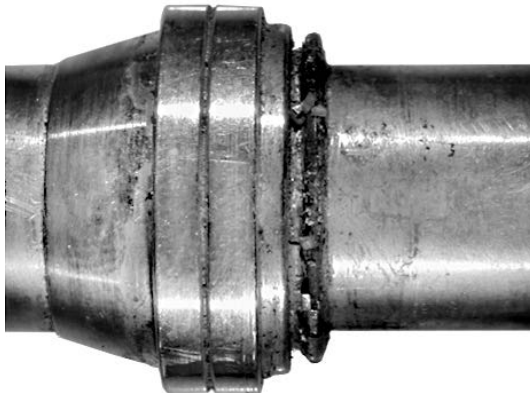
Siden dette er klemringskoblinger, stilles det krav til både toleranser og hardhet på tubingen. Følg alltid fittingsprodusentens krav.

Sjekk *alltid* tubing og fitting for å identifisere materialkvaliteten. Disse skal være av samme materialkvalitet om ikke annet er godkjent av teknisk ansvarlig. Materialvalg skal være godkjent av teknisk ansvarlig.

Eksempelvis vil ikke ringene i en AISI 316 SS fittings kunne festes i et SAF 2507 Super Duplex rør, da Super Duplex er hardere enn 316 SS.

Sammenblanding av materialer kan gi galvanisk korrosjon på grunn av spenningsforholdene mellom materialene.

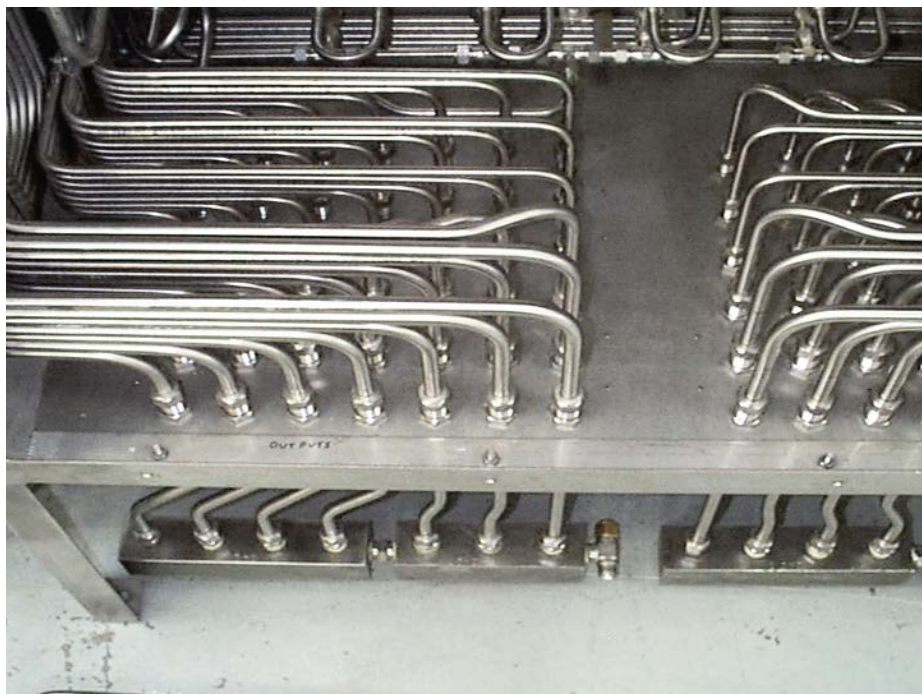
Hvor materialene ligger i spenningsrekken, er avhengig av mediet som går i rørene. Eventuell sammenblanding av materialer må godkjennes på forhånd av teknisk ansvarlig.



4.3 Dimensjoner og veggtykkelser

Det er vanligvis rørets ytre diameter og veggtykkelsen som begrenser rørsystemets arbeidstrykk. Dette gjelder derimot ikke alltid når rørkoblinger med gjenger benyttes. Gjengene er oftest det svakeste leddet i et rørsystem.

Tabeller og rørklasseark (rørspesifikasjoner) over utvendig diameter og veggtykkelse gir mulighet for å finne tubingens maksimale arbeidstrykk.



Det er viktig å planlegge tubingarrangementet før montering.

4.4 Legging

Sjekkpunkter for legging av tubing:

- Arbeidstegning skal foreligge.
- Rørtrasé skal ikke komme i konflikt med eksisterende utstyr. Kontakt teknisk ansvarlig dersom du er i tvil.
- Rørtrasé skal ikke hindre tilkomst for vedlikehold.
- Klammer skal benyttes ved lange rørlengder.

Eksempel på anbefalte avstander mellom klammer:

Tommer	Metrisk	Avstand
1/4" - 1/2"	6 - 12 mm	0,6 m
5/8" - 7/8"	14 - 22 mm	0,6 m
1"	25 mm	1.5 m

Egne tabeller skal benyttes for tommer og metrisk tubing.

- Tubing skal ikke bære vekt av annet utstyr.
- Hvis nødvendig, beskytt tubing mot utilsiktet påkjenning (for eksempel fothvile og stige).
- Behov for ekspansjonssløyfer skal vurderes av teknisk ansvarlig. Bøy alltid tubing før montering.

4.4 Legging

Tommer	
T Tube OD (tommer)	L Lengde rett tube (tommer)
1/16	1/2
1/8	23/32
3/16	3/4
1/4	13/16
5/16	7/8
3/8	15/16
1/2	1 3/16
5/8	1 1/4
3/4	1 1/4
7/8	1 5/16
1	1 1/2
1 1/4	2
1 1/2	2 13/32
2	3 1/4

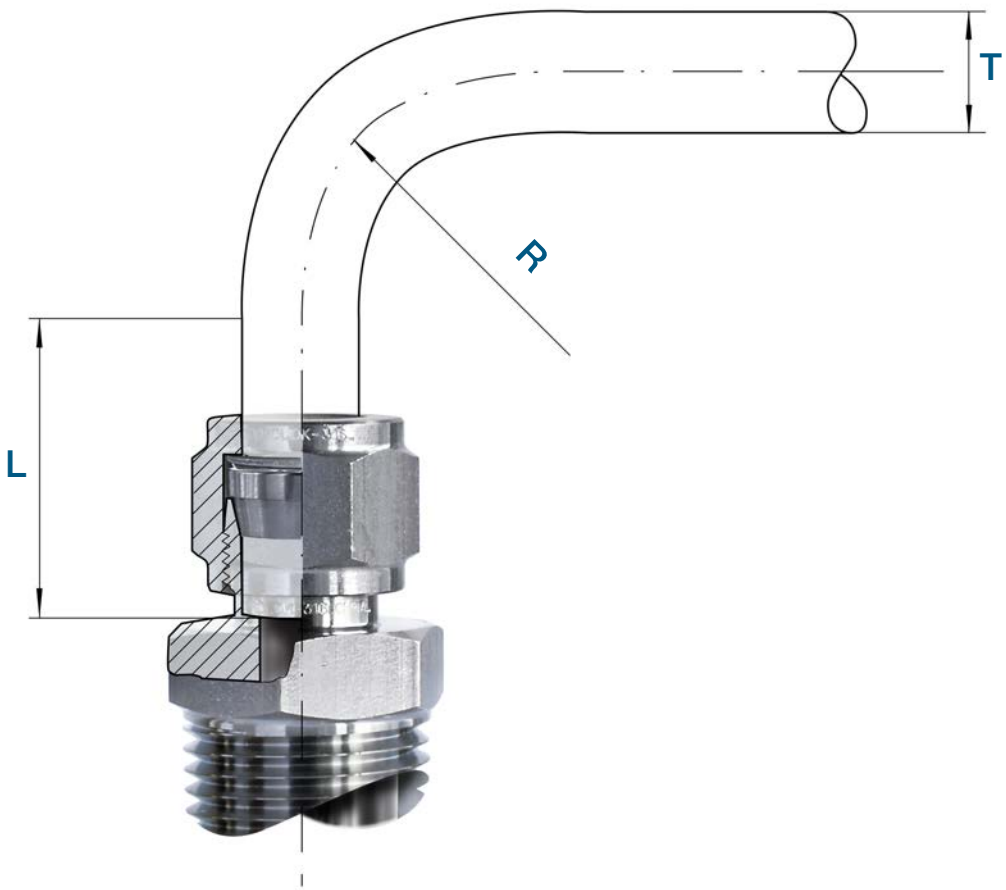
Metrisk	
T Tube OD (millimeter)	L Lengde rett tube (millimeter)
3	19
6	21
8	22
10	25
12	29
14	31
15	32
16	32
18	32
20	33
22	33
25	40
28	40
30	52
32	51
38	60

4.4 Legging



NB!

Krav til avstand fra bøy og inn til mutter/fitting:



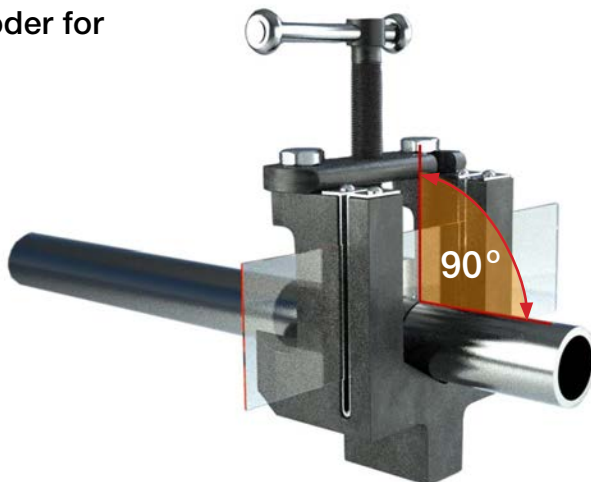
4.5 Kutting

Tubing skal kuttes i rett kutt (90°).

Det er to vanlige metoder for kutting av rør.

- Rørkutter
- Baufil

Fintagget baufil (i gjæringskasse) anbefales brukt på dimensjoner over 3/4" (20 mm).



Ved bruk av rørkutter:

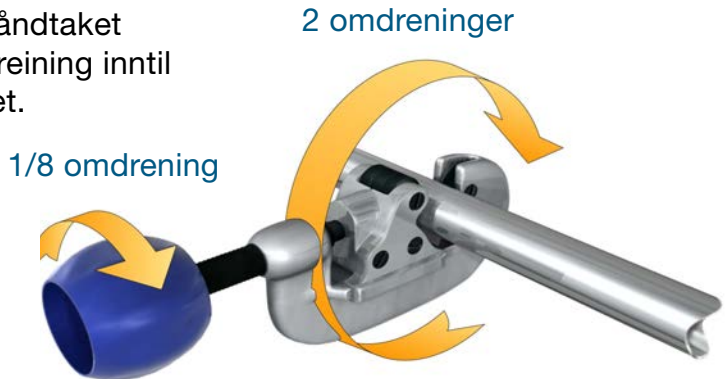
1. Påse at kuttehjulet er skarpt og egnet for materialet verktøyet skal benyttes på.



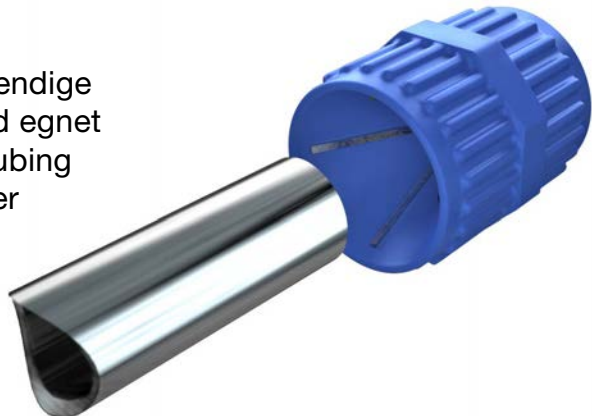
2. Ikke skru for hardt til, da tubingene lett kan deformeres (bli oval).

4.5 Kutting

3. For hver annen omdreining med kutteren ettertrekkes håndtaket cirka 1/8 omdreining inntil tubing er kuttet.



4. Etter kutting skal innvendige og utvendige grader fjernes med egnet verktøy. Rengjør tubing for metallspen etter avgrading.



Overdrevet avgrading av ytre diameter kan hindre koblingen i å holde tett etter installasjon.



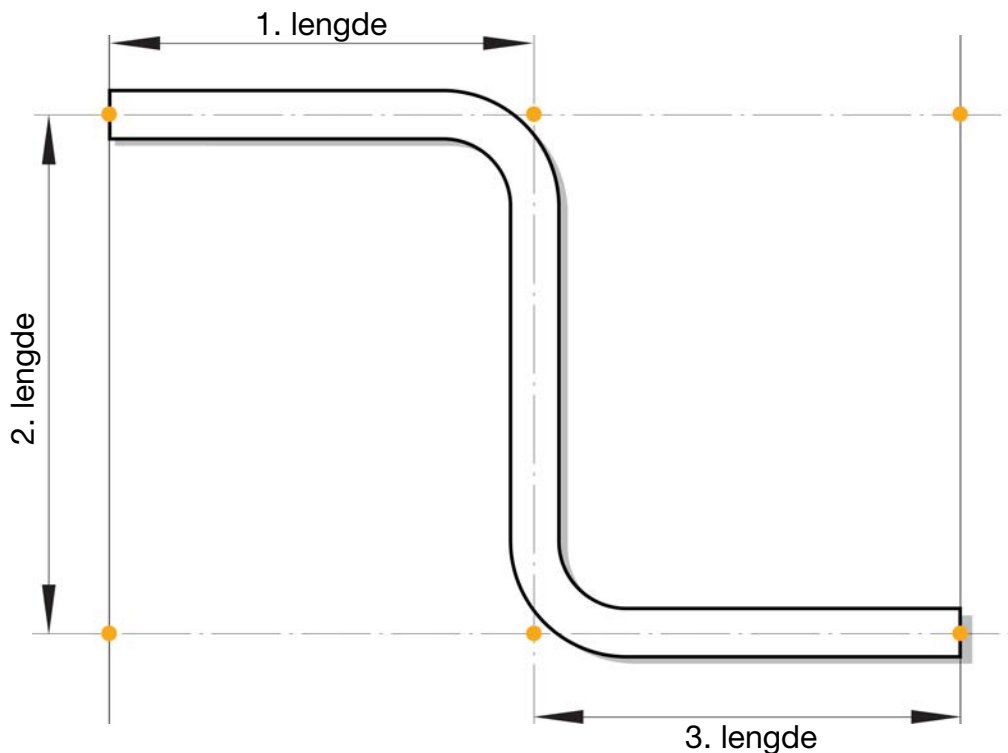
4 Tubing

4.6 Bøying

Benytt alltid bøyeverktøy tilpasset tubingstørrelsen.

Ved bøying av større dimensjoner (eksempelvis fra 20 millimeter), samt tykkvegget tubing, anbefales bruk av bøymaskin.

Det er god praksis å måle opp, merke av og bøye én og én lengde etter tur. Ved oppmåling bør man bruke tabeller som gir fratrekk i bøy. **Husk å måle fra senterlinje til senterlinje.**



4.6 Bøying

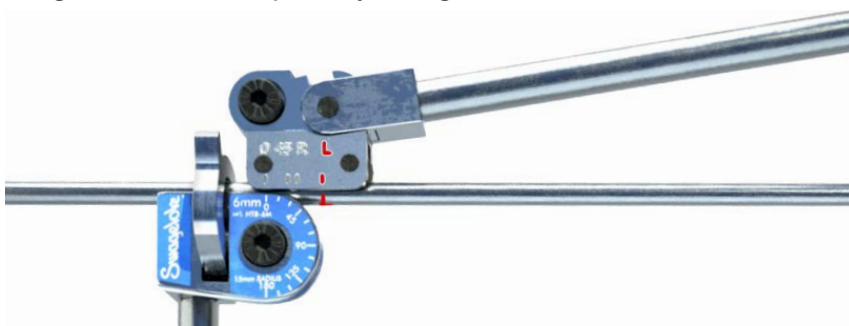


4.6 Bøying

90 graders bøy:



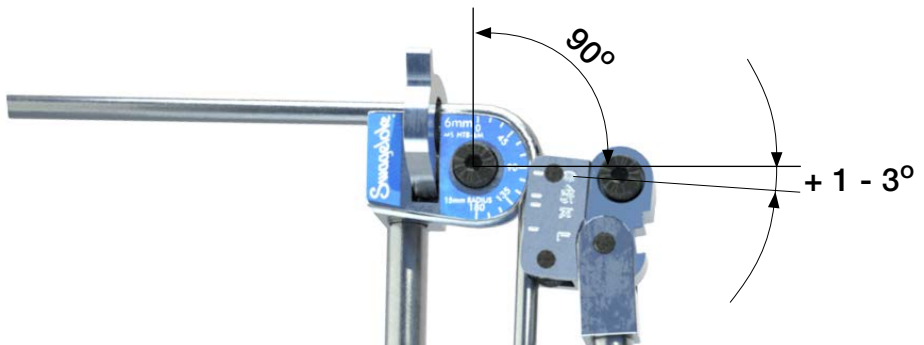
1. Plasser tubingene slik at merket ligger rett under 90-gradersmerket på bøyetangen.



2. Avhengig av type tang er dette angitt med 90 eller "L" (left).
3. Dersom referansemålepunktet ditt er fra høyre, må merket "R" (right) benyttes.
4. Påse at 0-markeringene på bøyetangen står over hverandre og lås tubingene på plass i tangen.

4.6 Bøying

5. Påse at du bøyer i riktig retning (benytt gjerne hjelpestrek)
6. Bøy tubingen kontrollert til 90-graders-merket.
7. Kontroller vinkelen. Erfaring tilsier at vi må kompensere for spenninger i røret, cirka 1-3 grader.



45 graders bøy:

1. Plasser tubingen slik at merket ligger rett under 45-gradersmerket på bøyetangen.
2. Lås tubingen på plass i tangen.
3. Bøy tubingen kontrollert til 45-gradersmerket.
4. Kontroller vinkelen.

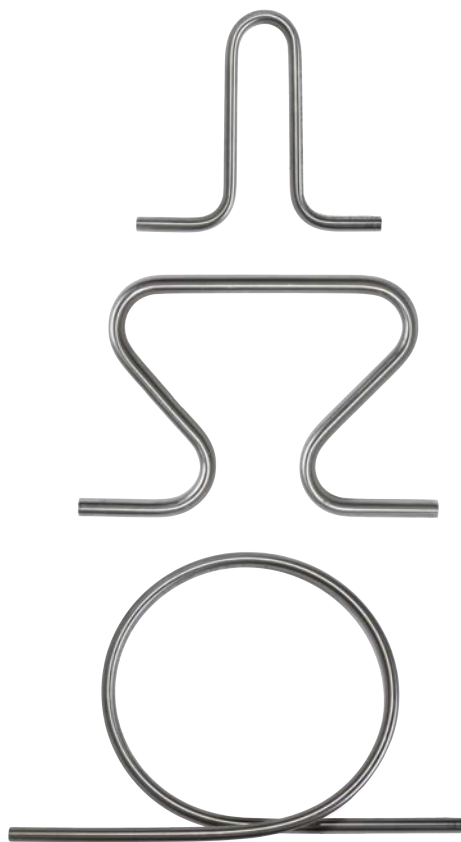
Håndter alltid tubing med varsomhet slik at riper unngås!

4.7 Ekspansjonssløyfer

Arbeidspakken skal inneholde tegning av ekspansjonssløyfen. Ekspansjonssløyfer skal være prosjektert i samsvar med ASME B31.3, eller tilsvarende.

Følg selskapenes retningslinjer (company spec) ved design av ekspansjonssløyfer.

Teknisk ansvarlig skal involveres for å avklare hvor mye ekspansjonsloopen skal ta opp (hvor stor loopen skal være) og om eventuelle slanger skal benyttes.



Februar 2020 Rev. 06

1. Kapittel 1.1 Presisering av andre typer fittings.
2. Kapittel 2.1 Inkludert eksempler på alternativ system for tubing/kompresjonsfittings.
3. Kapittel 2.4 Presisering av materialtype.
4. Kapittel 2.5 Presisering av begrensingen på blanding av materialer.
5. Kapittel 2.5 Presisering av tettingsmiddel.
6. Kapittel 2.5 Sjekk av tilstand på koplinger og rør samt vurdering av behov for utskifting, ved gjenmontering.
7. Kapittel 2.7 Endring av tiltrekkingsprosedyre for 25 mm.
8. Kapittel 3.2 Gjengetape henvisning til NORSOK I-001.
9. Kapittel 3.3 Presisering av gjengetape for høytemperaturapplikasjon.
10. Kapittel 3.4 Presisering av pasta som tettemiddel.
11. Kapittel 4.2 Preservering samkjørt med NORSOK I-001.
12. Kapittel 4.6 Bruk av bøyetabeller ved oppmåling.



Notater



Dersom du har spørsmål, tilbakemeldinger eller kommentarer til innholdet i håndboken, kontakt Offshore Norge Technical Director som kan nås via sentralbordet på telefon 51 84 65 00.

www.offshorenorge.no