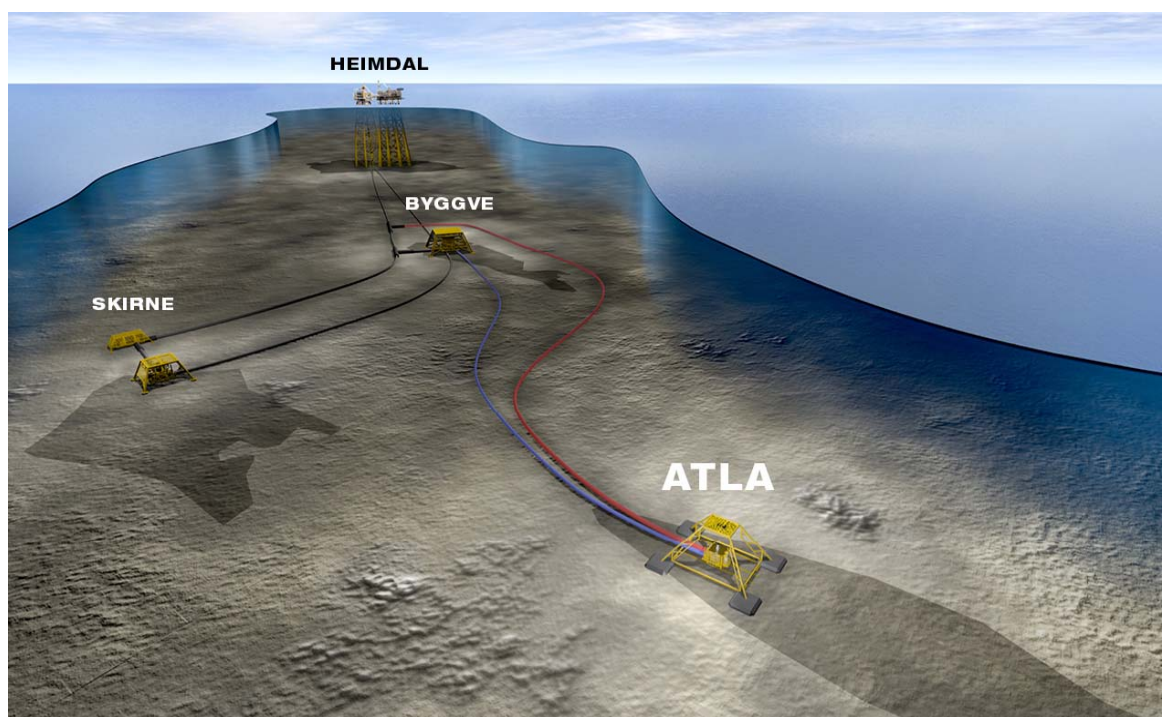


ÅRLIG UTSLIPPSRAPPORT

ATLA FELTET

2018



Utarbeidet av	Verifisert av	Godkjent av	Dato
ASSET LEAD	HSE KOORDINATOR	HSE DIREKTØR	
ELDAR KHABIBULLIN	ROSITA-MORALES REE	MIKKEL FJELDHEIM	

INNHOLDSFORTEGNELSE

1. FELTETS STATUS	3
1.1. Generelt.....	3
1.2. Produksjonen på feltet.....	5
1.3. Utslippstillatelser.....	5
2. FORBRUK OG UTSLIPP KNYTTET TIL BORING.....	5
3. OLJEHOLDIG VANN	6
4. BRUK OG UTSLIPP AV KJEMIKALIER	6
5. EVALUERING AV KJEMIKALIER.....	6
6. BRUK OG UTSLIPP AV MILJØFARLIG STOFF.....	6
7. FORBRENNINGSPROSESSER OG UTSLIPP TIL LUFT	6
8. UTILSIKTEDE UTSLIPP.....	6
9. AVFALL	6
10. VEDLEGG	6

1. Feltets status

Rapporten omfatter produksjon av gass og kondensat på Atla i 2018. Utslipp i forbindelse med produksjonen skjer på Heimdal-plattformen og rapporteres av Equinor under Heimdal. Det er kun en kortfattet beskrivelse av feltet og dets produksjon i denne rapporten.

Kontaktperson hos operatørselskapet er: Rosita-Morales REE (tlf: 51 50 30 84) e-post: rosita-morales.ree@total.com.

1.1. Generelt

Atla er et gass- og kondensatfelt som er bygget ut med en havbunnsinnretning knyttet til Heimdal. Produsert gass- og kondensat måles og prosesseres på Heimdal-plattformen og gjør bruk av eksisterende rørledninger (Vesterled, Statpipe og Grane) for transport av gass til land. Kondensat fra Heimdal fraktes i rørledning til Brae på britisk sektor og deretter videre til Skottland. TOTAL E&P NORGE AS er operatør på Atla feltet, men Equinor utfører prosessering og rapportering knyttet tilproduksjon. Ansvarsfordelingen mellom Total og Equinor er regulert i en egen avtale.

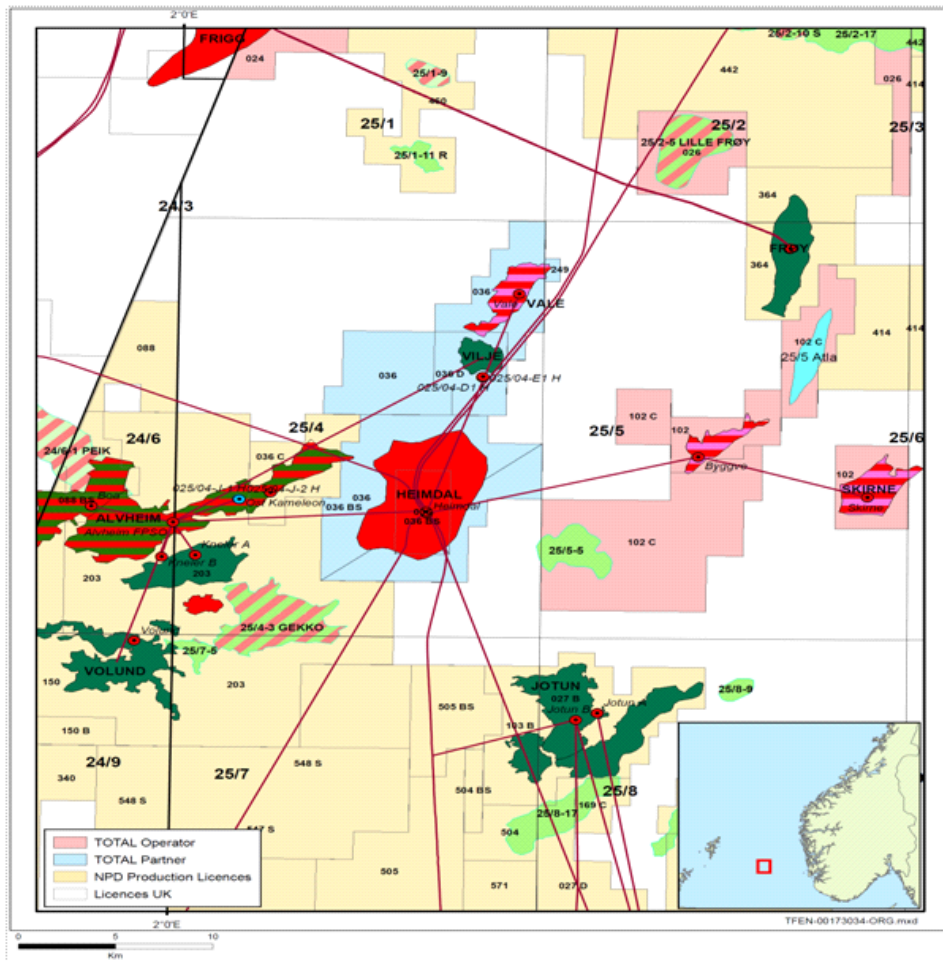
Rettighetshavere	Eierandel
TOTAL E&P NORGE AS	40 %
Petoro AS	30 %
Lotos E&P Norge AS	20 %
Aker BP ASA	10 %

Feltets teknologiske utvikling

Atla feltet er en del av PL 102 C i blokk 25/5 som ligger i et modent område ca. 24 km nordøst for Heimdal Main Platform (HMP-1) og ca. 8 til 10 km fra undervannsinstallasjonene på Skirne og Byggve, som vist på figur 2-1. Atla feltet ligger ca 136 km fra Utsira utenfor Rogaland fylke. Vanndybden på Atla feltet er ca 119m.

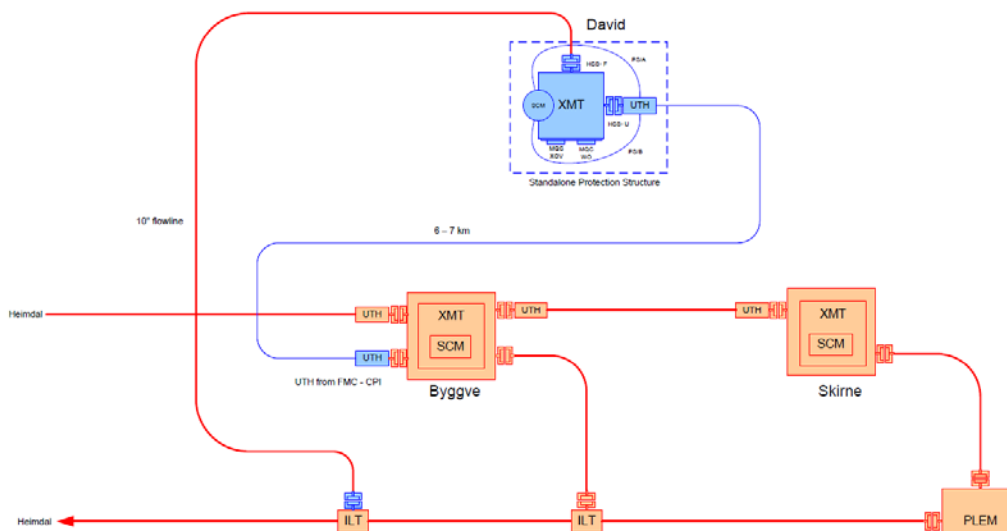
Feltet ble oppdaget ved brønn 25/5-7 i oktober 2010 med påvist hydrokarboner i Brent formasjonen. Brønnen ble midlertidig forlatt, men det ble i juli 2011 besluttet en hurtig utbygning av gass feltet med tilhørende kondensat ved gjenbruk av opprinnelig letebrønn og eksisterende infrastruktur i området.

Produksjonsbrønn 25/5-D-1 H boret med Borgland Dolphin var ferdigstilt i juli 2012. Oppstart av produksjon gass var oktober 2012.



Figur 1-1: Beliggenhet av Atla

Undervannsinstallasjonen ved Atla består av et enkelt ventiltre med tilkoplingspunkt for en kontrollkabel. Produksjonsrørledning er koblet direkte til 12" produksjonsrørledningen fra Skirne. Lengden på strømningsrør er beregnet til 7km. Brønnstrømmen fra Atla blandes deretter med produksjonen fra Byggve og Skirne i 12"-rørledningen til Heimdal-plattformen. En detaljert oversikt over undervannssystemet til Heimdal er vist i figur 1-2.



Figur 1-2: Skisse av Atla (tidligere navn er David) strømningsrør (10" rødlinje) og kontrollkabel (blålinje) tilkobling

Atla er et gass-/kondensatfelt, og det forventes ikke vannproduksjon. Eventuelt vann vil bli injisert i eksisterende injeksjonsbrønn på vertsplattformen Heimdal.

1.2. Produksjonen på feltet

Tabell 1.3 gir produksjonsdata for Atla feltet. For status forbruk (tabell 1.2), se Equinor årsrapport for Heimdal, da forbrukstall for Atla er inkludert i totalmengdene for Heimdal innretningen.

Tabell 1.3 - Status produksjon

Måned	Brutto olje [Sm3]	Netto olje [m3]	Brutto kondensat [Sm3]	Netto kondensat [Sm3]	Brutto gass [Sm3]	Netto gass [Sm3]	Vann [m3]	Netto NGL [Sm3]
Januar		0				0		
Februar		0				0		
Mars		0				0		
April		0				0		
Mai		0				0		
Juni		0				0		
Juli		0				0		
August		0				0		
September		0				0		
Oktober		0				0		
November		2308				14838985		
Desember		2275				13887800		
Sum		4583				28726785		

1.3. Utslippstillatelser

Utslipp relatert til produksjon fra Atla reservoaret reguleres inn under utslippstillatelsen på Heimdal og rapporteres av Equinor. Gjeldende utslippstillatelse er gitt i tabellen nedenfor.

Dato	Tillatelse	Referanse
16.11.2017	Tillatelse etter forurensningsloven for Heimdal feltet inkludert Vale og Skirne/Byggve/Atla*	2016/536
27.11.2014	Tillatelse etter forurensningsloven for undervannsaktivitet på Atla feltet	2013/6712

*forbruk og utslipp av kjemikalier rapporteres i Equinor AS årsrapport for Heimdal

2. Forbruk og utslipp knyttet til boring

Det har ikke vært utført boring på Atla feltet i 2018.

3. Oljeholdig vann

Ikke aktuelt.

4. Bruk og utslipp av kjemikalier

Ikke aktuelt.

5. Evaluering av kjemikalier

Ikke aktuelt.

6. Bruk og utslipp av miljøfarlig stoff

Ikke aktuelt.

7. Forbrenningsprosesser og utslipp til luft

Ikke aktuelt.

8. Utsiktede utslipp

Det har ikke vært noen utsiktede utslipp på Atla feltet i 2018.

9. Avfall

Ikke aktuelt.

10. Vedlegg

Ikke aktuelt.